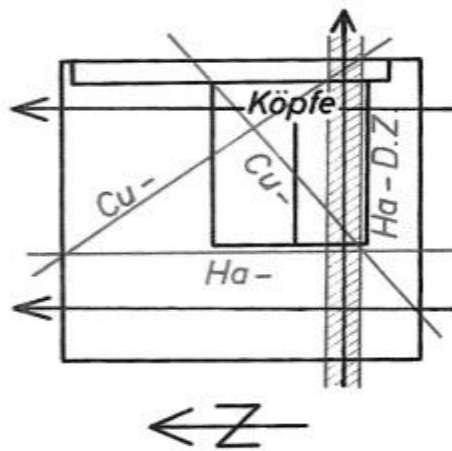


16 Einige Krankheiten ^{*3}, die nach Freiherr von Pohl häufig über starken Erdstörungen auftreten:

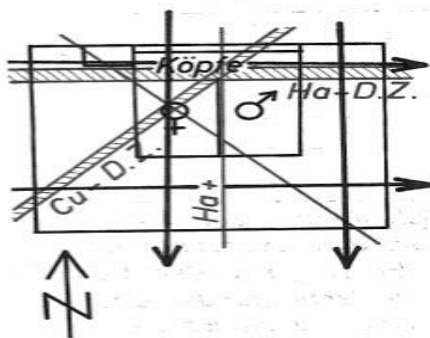
Abgeschlagenheit	Abmagerung
Anämie	Appetitlosigkeit
Asthma	Atemnot
Augen, empfindliche	Augenleiden
Basedow	Benommenheit
Bettnässen	Blasenleiden
Blinddarmenzündung	Blutdruck, hoher
Blutungen	Bronchitis
Brustkrebs	Brutalität
Darmkrebs	Drüsenbeschwerden
Diabetes	Darmleiden
Erbrechen	Erkältung, anfällig
Erregbarkeit	Erregungszustände
Erschöpfung	Erstickungsgefühl
Fieber	Flechten
Frauenkrankheiten	Frösteln
Frühgeburten	Furunkeln
Gallenleiden	Gallensteine
Gehirnblutung	Gehirnkrämpfe

Gereiztheit	Gicht Herzleiden
Halsentzündung	Husten, quälender
Hüftgelenkentzündung	Ischias
Irrsinn	Kinderlosigkeit
Keuchhusten	Kropf
Kopfschmerzen	Krebs
Kribbeln	Leberleiden
Lähmungen	Lungenleiden
Leberschwellungen	Magenkrebs
Magengeschwür	Mandelentzündung
Magenleiden, allgemein	Maul-u.Klauenseuche
Mangel an Freude und Energie	Mittelohrvereiterung
Migräne	Monatsblutung
Milzbrand	Müdigkeit am Morgen
Mittelohrentzündung	Nervenleiden
Mondstüchtigkeit	Nierensteine
Nasenbluten	Prostatatakrebs
Nierenleiden	Rückenschmerzen
Rheuma	Schilddrüse
Periodenstörungen	Schlafwandeln
Speiseröhrenkrebs	Steinleiden
Schlaflosigkeit	Streitsucht
Schwindelanfälle	Träume
Sterilität	Unruhe, nervöse
Thrombose	Verdauungsstörungen
Unterleibsleiden	Verkalben
Venenentzündungen	Zuckerkrankheit
Wahnsinn	



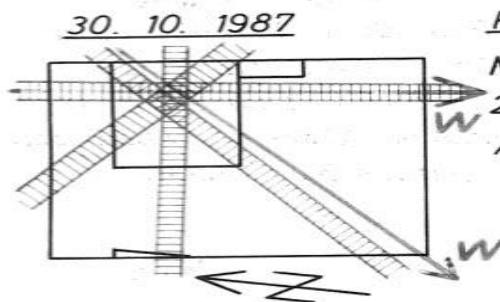
9. 9. 1985: H. W., GV.
 Die Frau hat schwere
 Migräne-Anfälle mit Er-
 brechen. Der Mann hat
 keine Beschwerden.

Abb. 1. Migräne. Kurze Zeit nach Verlegung des Bettplatzes trat
 nur mehr vereinzelt in größeren Zeitabständen diese Erkrankung auf
 und verschwand dann vollkommen.



26. 11. 1985: F. O., F.
 Die Frau hat schwere
 Schlafstörungen und seit
 6 Jahren Polyarthritis.
 R. A.: 80 - 154 cm.

Abb. 4. Polyarthritis



P. F., St. J.
 Mädchen seit dem
 2. Lebensjahr
 Asthma.